

DESIGO™ PX

## **ВАСnet маршрутизатор для локальной сети LON® – Ethernet/IP**

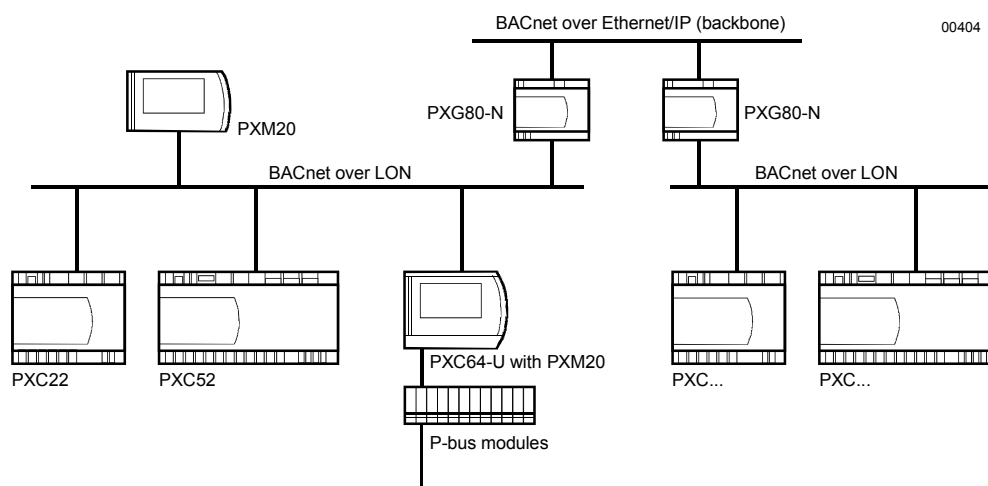
## **PXG80-N**

- 
- ВАСnet маршрутизатор для локальной сети LON – Ethernet/IP
  - ВВМД – широковещательное управляющее устройство ВАСnet
  - Статистика коммуникаций
  - ВАСnet- устройство
  - Подключение для ПК и панели оператора

## Применение

Маршрутизатор BACnet всегда применяется там, где автоматические станции DESIGO PX должны обмениваться информацией посредством стандарта организации локальных сетей Ethernet/IP.

Автоматические станции соединяются друг с другом через локальную оперативную сеть (LON) и образуют сегмент. Сегменты локальной сети соединяются через сеть Ethernet/IP (передающая среда, магистраль сети). Маршрутизатор BACnet- требуется для каждого сегмента локальной оперативной сети (LON).



## Функции

Маршрутизатор BACnet передает BACnet-протокол от локальной оперативной сети (LON) к Ethernet/IP. Это означает, что каждая из этих двух сторон образует сеть BACnet. Передаются только те пакеты, которые идут от одной сети BACnet к другой. Локальные широковещательные сообщения ограничиваются локальной сетью, тогда как, глобальная широковещательная рассылка не ограничивается.

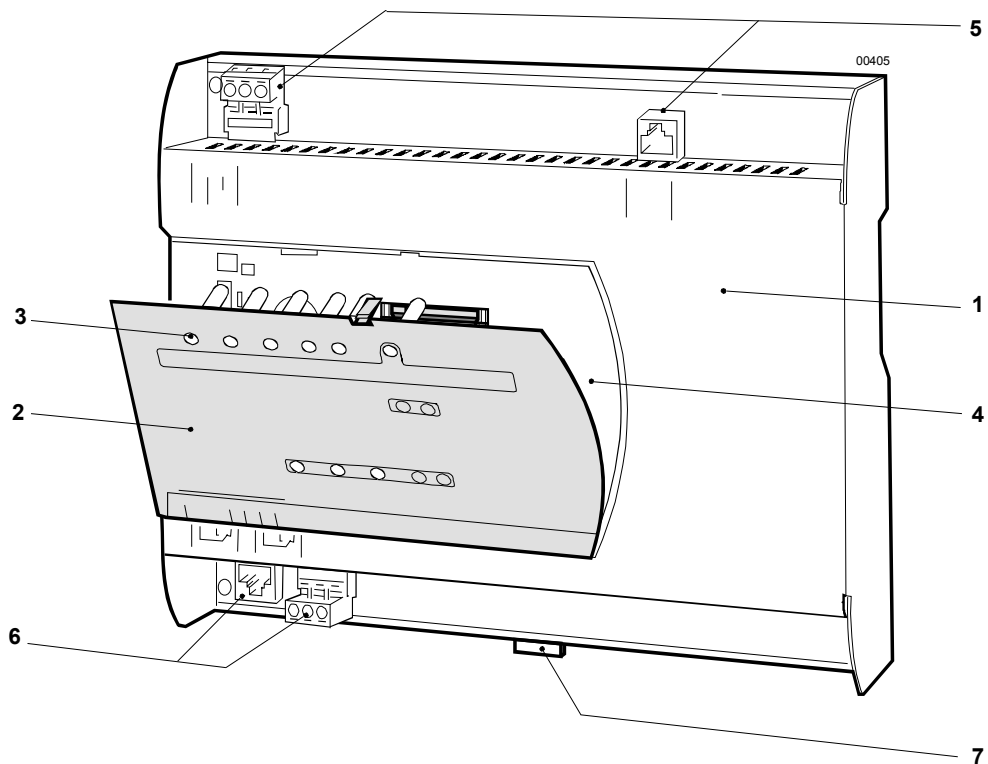
### BBDM

Кроме того, маршрутизатор в сети BACnet поддерживает функциональные возможности BBMD (BACnet-широковещательное управляющее устройство) для того, чтобы распространять BACnet широковещательные сообщения через IP маршрутизаторы.

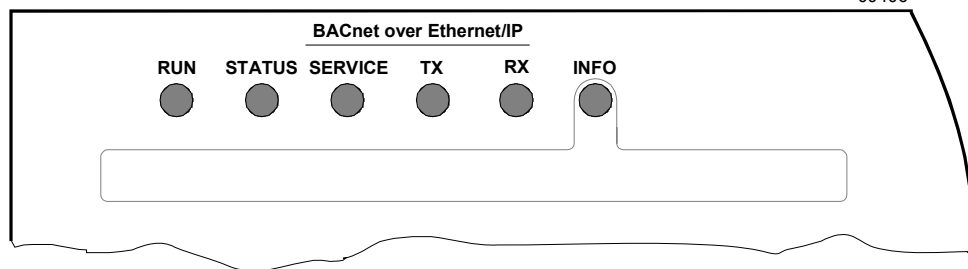
Маршрутизатор BACnet содержит «объект устройства» и может управляться BACnet-клиентом (PXM20, DESIGO TOOLSET или DESIGO INSIGHT). Текущее оперативное состояние, дата и время, а также статистика для отосланных пакетов сохраняются в «объекте устройства». Эти значения могут считываться с «объекта устройства» посредством простых считывающих служб.

## Конструкция

Компактная конструкция допускает использование маршрутизатора BACnet в очень ограниченных пространствах. Маршрутизатор BACnet особенно пригоден для компактных пультов управления или для систем инженерных сетей и инженерного оборудования зданий с интегрированными панелями управления.



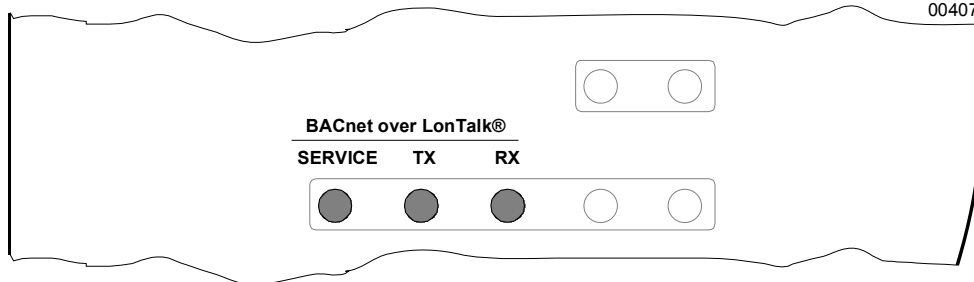
№	Наименование
1	Металлический корпус
2	Передняя крышка
3	Светодиодные индикаторы
4	Печатная плата
5	Верхние клеммы для источника питания и соединение RJ45 для Ethernet
6	Нижние клеммы и соединение RJ45 для LON
7	Ползунок для установки на направляющих DIN



Светод.	Цвет	Активность	Значение/→ решение проблемы
<b>RUN</b>	Зелен.	Постоянно выкл.	Нет питания. → проверить питание.
		Постоянно вкл.	Питание в норме; встроенное программное обеспечение в норме.
		Кратковременно выкл.	Перезапустить BACnet-маршрутизатор. Если происходит периодически → BACnet – маршрутизатор должен быть заменен.
<b>STATUS</b>	Красн.	Постоянно выкл	Все в норме.
		Постоянно вкл	Отказ аппаратной части, обнаруженный во время самотестирования. → BACnet-маршрутизатор должен быть заменен.
		Медленное мигание	Пустая литиевая батарея. → заменить батарею (смотри инструкции по техническому обслуживанию).
		Быстрое мигание	Нет действующего встроенного программного обеспечения. → перезагрузить программное обеспечение.
<b>SERVICE</b>	Красн.	Постоянно выкл	Все в норме .
		Постоянно вкл	Неисправность сети, нет импульса канала связи от концентратора. → проверить Ethernet-связь от BACnet-маршрутизатора до концентратора.
		Мигание	Не конфигурирован IP адрес. → BACnet-маршрутизатор должен быть конфигурирован при помощи DESIGO TOOLSET.
<b>TX</b>	Желт.	Мигание	Отсылает Ethernet/IP пакеты.
<b>RX</b>	Желт.	Мигание	Получает Ethernet/IP пакеты.
<b>INFO</b>	Красн.	Постоянно выкл	Все в норме.
		Постоянно вкл	Обнаруживается петля коммуникации; правильное функционирование не может быть гарантировано. → проверьте топологию и реконфигурировать BACnet маршрутизатор при помощи DESIGO TOOLSET.
		Мигание	Стол маршрутизатора или объект устройства не конфигурирован. → BACnet-маршрутизатор должен быть конфигурирован при помощи DESIGO TOOLSET.

Нижний светодиодный дисплей

00407



Свето-диод	Цвет	Активность	Значение /→ решение проблемы
<b>SERVICE</b>	Красн.	Постоянно выкл.	Все в норме .
		Мигание специального рода:	BACnet-маршрутизатор получил команду контрольного импульса (wink command), которая может быть использована во время ввода в эксплуатацию для однозначной идентификации (смотри инструкции по вводу в эксплуатацию ниже).
		Постоянно вкл.	Соединение LON (нейро-подобный чип) не готово к применению . → BACnet –маршрутизатор должен быть конфигурирован посредством DESIGO TOOLSET. Если светодиод все еще горит после реконфигурации LON, должно быть, неисправно соединение. → BACnet-маршрутизатор должен быть заменен
		Регулярное вспыхивание:	Не конфигурирован Talk address . → BACnet-маршрутизатор должен быть конфигурирован при помощи DESIGO TOOLSET.
		Кратковременные включения светодиода	Перезапустить нейро-подобный чип.
<b>TX</b>	Желт.	Мигание	Отправляет LonTalk-пакеты.
<b>RX</b>	Желт.	Мигание	Получает LonTalk –пакеты.

### Замечания по техническому обеспечению

Статический IP адрес, маска подсети и шлюз по умолчанию должны присвоены каждому маршрутизатору BACnet во время подготовки к пуску. Обычно, за заведование этими адресами отвечает администратор сети.

Протокол DHCP (протокол динамического конфигурирования узла) не поддерживается. Нужно также заметить, что BACnet передает информацию на IP через статический номер порта UDP.

Номер порта UDP определяется во время работ по подготовке к пуску. При использовании брандмауэра необходимо разблокировать соответствующий IP адрес и номер порта UDP.

Ограничения

Максимально десять маршрутизаторов BACnet могут быть конфигурированы, как VBMDs. Это означает, что один сайт не может заключать в себе более десяти IP фрагментов сети (подсетей), которые выделены маршрутизаторами IP.

Максимально десять внешних (foreign) устройств могут входить в каждый VBMD. Станция управления в отдаленном IP сегменте является типичным внешним устройством (foreign device).



Предостережение!

Маршрутизатор BACnet может быть прикреплен защелкой на направляющих DIN или привинчен непосредственно к установочной плите (монтажной плате).

Чтобы предотвратить повреждение оборудования и/или травматизм персонала выполняете правила техники безопасности и требования стандартов безопасности.

### Установка

Очень важно твердо придерживаться инструкций, описанных в руководстве по установке и монтажу (CA1Z9251). Соединение Ethernet к следующему концентратору (хабу), например, не должно быть больше 100 м.

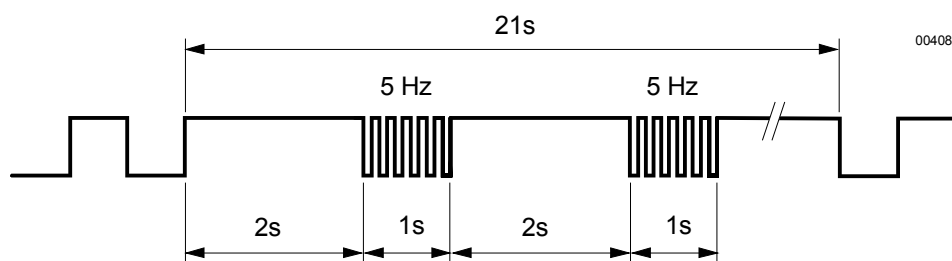
### Замечания по вводу в эксплуатацию

Маршрутизатор подготавливается к пуску и конфигурируется на стороне LON посредством DESIGO TOOLSET. Во время подготовки к пуску добавляются адреса и параметры LonTalk, UDP/IP и BACnetded. Кроме того, осуществляется параметризация (запись в параметрической форме) номеров сети (адресов сети) прямо подсоединенных сетей BACnet и загружается стол BBMD.

Для однозначной идентификации маршрутизатора BACnet в сети LON press the service pin on the printed circuit board. Альтернативно, может быть послана к маршрутизатору BACnet команда контрольного импульса (wink command). После получения команды контрольного импульса маршрутизатор BACnet отвечает специальным миганием (нижний SERVICE LED).

Специальный вид мигания для команды контрольного импульса (wink command)

После получения команды контрольного сигнала (wink command) нижний светодиод SERVICE LED мигает следующим образом:

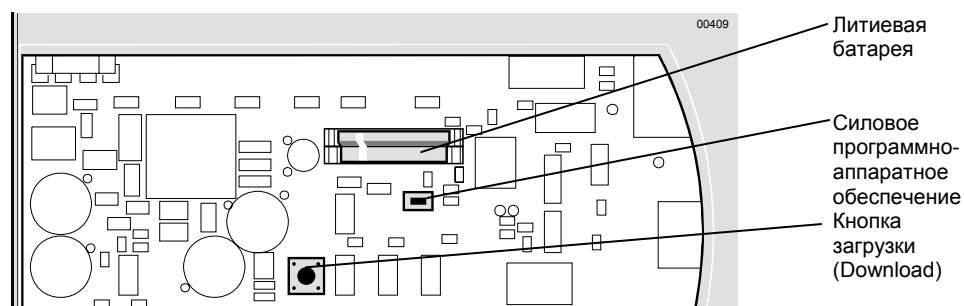


Светодиод SERVICE LED загорается на 2 секунды, вспыхивает в течение 1 секунды импульсами 5 Гц, потом снова горит 2 секунды и т.д., пока не пройдет 21 секунда.



Предостережение !

После конфигурирования красные светодиоды не должны быть включены или мигать.



Удалить  
конфигурацию

Когда маршрутизатор BACnet Router больше не требуется, эта конфигурация должна быть удалена. Это может быть сделано двумя путями:

- a) Удалить конфигурацию при помощи DESIGO TOOLSET – или...
- b) Удалить конфигурацию непосредственно на маршрутизаторе BACnet.

Процедура:

1. Отключить подачу питания к маршрутизатору
2. Прежде, чем включить питание снова, нажмите кнопку «Force Firmware Download», затем снова включите питание, сохраняя кнопку нажатой, пока не начнет мигать светодиод INFO.

Результат:

1. Конфигурация удалена и диагностические данные устанавливаются снова.
2. Оба светодиода SERVICE и INFO мигают.

## Техническое обслуживание

---

Литиевые батареи обычно имеют срок службы, по меньшей мере, четыре года. Светодиод STATUS мигает, когда заканчивается зарядка батареи. Чтобы предотвратить потерю статистических данных или даты и времени, всегда убедитесь, чтобы был включено электропитание, когда вы заменяете батарею. Чтобы заменить батарею, снимите переднюю крышку.



**Осторожно!**

**Чтобы предотвратить повреждение аппаратуры электростатическим разрядом (ESD), во время замены батареи должен использоваться антистатический браслет с заземляющим кабелем.**

## Ликвидация

---



Устройство содержит электрические и электронные компоненты и не должно выбрасываться вместе с бытовыми отходами. Литиевая батарея, печатная плата и корпус должны утилизироваться отдельно

**Должны соблюдаться местные и действующие нормативные акты.**

## Замечания по эксплуатации

---

Конфигурированный маршрутизатор BACnet поддерживает команду переброски ICMP (Internet Control Message Protocol). Другие ICMP-сообщения и SNMP (Simple Network Management Protocol) не поддерживаются.

Нагрузка на сеть на стороне LON зависит от обмена данными подсоединенных автоматических станций и оперативных блоков.

Трафик шины на стороне IP генерируется станциями управления на Ethernet/IP или вышележащим обменом данными (Ethernet/IP как передающая среда). Широковещательные сообщения BACnet генерируют дальнейший трафик шины. Широковещательные сообщения передаются к BBMDs и внешним (foreign) устройствам.

Если сеть Ethernet/IP используется другими системами (например, обработки данных) эти нагрузки должны быть приняты во внимание. В сравнении с нагрузкой шин BACnet-устройств нагрузка шин систем обработки данных выше на несколько факторов.

## Свойства «объекта устройства» BACnet

Статус системы	Следующие свойства представляют текущее оперативное состояние BACnet-маршрутизатора. Они могут считываться BACnet-клиентом через службу 'Read Property'.
OPERATIONAL	Стол маршрутизатора и «объект устройства» конфигурированы правильно.
NON_OPERATIONAL	Стол маршрутизатора и «объект устройства» конфигурированы неправильно. → BACnet-маршрутизатор должен быть конфигурирован посредством DESIGO TOOLSET.

### Отказность

NO_FAULT_DETECTED	Все в норме.
NO_OUTPUT	Соединение LON (чип Нейрон ) и/или соединение Ethernet (COM server) не готовы к использованию. → Маршрутизатор BACnet должен быть конфигурирован при помощи DESIGO TOOLSET. → Если статус все еще остается на NO_OUTPUT после возобновленной конфигурации, BACnet-маршрутизатор должен быть заменен.
OPEN_LOOP	Дефект сети, обнаруженный как отсутствие импульса связи, получаемого от концентратора. → Проверить соединение Ethernet от маршрутизатора BACnet до концентратора.
SHORTED_LOOP	Петля BBMD, обнаруженная как более, чем один BBMD, обнаруживается в одном IP сегменте. → Проверьте топологию сети и конфигурируйте BACnet при помощи DESIGO TOOLSET.
PROCESS_ERROR	По причине петли в сети, например, выполнение функциональных возможностей маршрутизатора не может осуществляться правильно. → проверить топологию сети и конфигурировать BACnet-маршрутизатор при помощи DESIGO TOOLSET,
UNRELIABLE_OTHER	Другие неисправности, например, слабая зарядка батареи (см. STATUS LED).

## Технические характеристики

Общие данные устройства	Рабочее напряжение	Переменный ток 24 в ± 20 %
	Защитное сверхнизкое напряжение PELV	HD 384
	Частота	50/60 Гц
	Потребляемая мощность	макс. 6 В·А
	Внутренний плавкий предохранитель	тепловой , автоматический «reset»

Эксплуатационные данные	Процессор	Motorola 68000	
	Объем памяти		
	FLASH	2 МВ	
	RAM	1 МВ	
	Пропускная способность LON – Ethernet/IP	мин.	30 пакетов/сек.
		тип.	50 пакетов/сек.
		макс.	80 пакетов/сек.
Время ожидания LON – Ethernet/IP	макс.	50 миллисекунд	
	тип.	30 миллисекунд	
	мин.	15 миллисекунд	
Резервирование данных в случае нарушения энергоснабжения	Параметр конфигурации (FLASH)	> 10 лет	
	Литиевая батарея	> 4 лет обычно	
Питание	Вставной контактный зажим	крученные или одножильные провода от 0.25 до 2.5 мм <sup>2</sup> или 2 x 1.5 мм <sup>2</sup>	
Соединение LON	Тип интерфейса	TP/FT-10	
	Приемопередатчик (трансивер)	FTT-10A	
	Скорость передачи битов	78 kbit/s	
	Протокол	BACnet протокол через LonTalk	
	Вывод		
	Разъем	Гнездо RJ45 неэкранированное	
	Вставной контактный зажим	Скрученные или одножильные провода	
	Проводка, RJ45		
	Соединительный кабель PXM20/DESIGO TOOLSET	макс. 3 м	
	Проводка, вставной контактный зажим		
	Тип кабеля	2-жильная, скрученная пара, неэкранированная	
Длина кабеля	макс. 450 м в свободной топологии макс. 900 м последовательной топологии		
Соединение Ethernet	Тип интерфейса	10BaseT, IEEE 802.3 совместимый	
	Скорость передачи битов	10 Mbit/s	
	Протокол	BACnet через UDP/IP	
	Вывод	Гнездо RJ45 экранированное	
	Проводка		
Тип кабеля	Стандарт CAT5 UTP <sup>1)</sup> или STP <sup>2)</sup>		
Длина кабеля	макс. 100 м		
Стандарт защиты корпуса	Стандарт защиты согласно EN 60529	IP20B	
Степень защиты	Степень защиты изоляции	III	
Условия окружающей среды	Эксплуатация:	Транспортировка	
	Класс	3K5 согласно IEC 721	2K3 согласно IEC 721
	Температура	0 ... 50 °C	- 25 ... 65 °C
	Влажность	< 85 %rH	< 95 %rH
Промышленные стандарты	Безопасность изделия		

Автоматическое электронное управление для домашнего и подобного применения EN 60730-1  
 Специальные требования для контроллеров энергии EN 60730-2-11

Электромагнитная совместимость  
 Для связанного с проживанием, бизнес, общего коммерческого и легкого промышленного применения.  
 Помехоустойчивость EN 50082-1  
 Излучаемые помехи EN 50081-1

Отвечает требованиям для **CE** маркировки  
 Электромагнитная совместимость 89/336/EEC  
 Низковольтная директива 73/23/EEC

Размеры

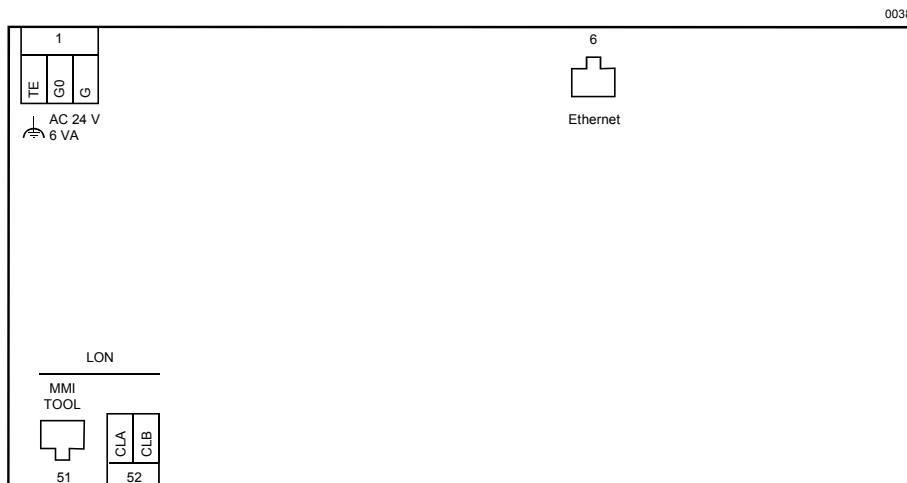
*Смотри раздел "Размеры"*

Вес

Включая упаковку Приблизительно 1 кг

<sup>1)</sup> УТР- неэкранированная скрученная пара пара <sup>2)</sup> УТР неэкранированная скрученная пара

## Клеммы

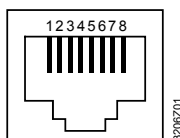


Клемма	Обозначение	Описание
1	TE	Провод рабочего заземления
	G G0	Напряжение питания постоянного тока 24 в
6	Ethernet	Соединение сети Ethernet
51	MMI/TOOL	Гнездо RJ45 (для оперативного блока PXM20 или DESIGO TOOLSET)
52	CLA CLB	Соединение сети LON

## Гнезда

LON

Гнездо RJ45 неэкранированное, соединение для автоматических станций DESIGO

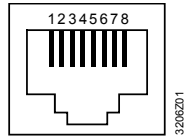


1	LON, Data A (CLA)	5	незанято
2	LON, Data B (CLB)	6.	незанято
3	G0/GND	7.	COM1/TxD
4	G/Plus	8.	COM1/RxD

Ethernet

10/11

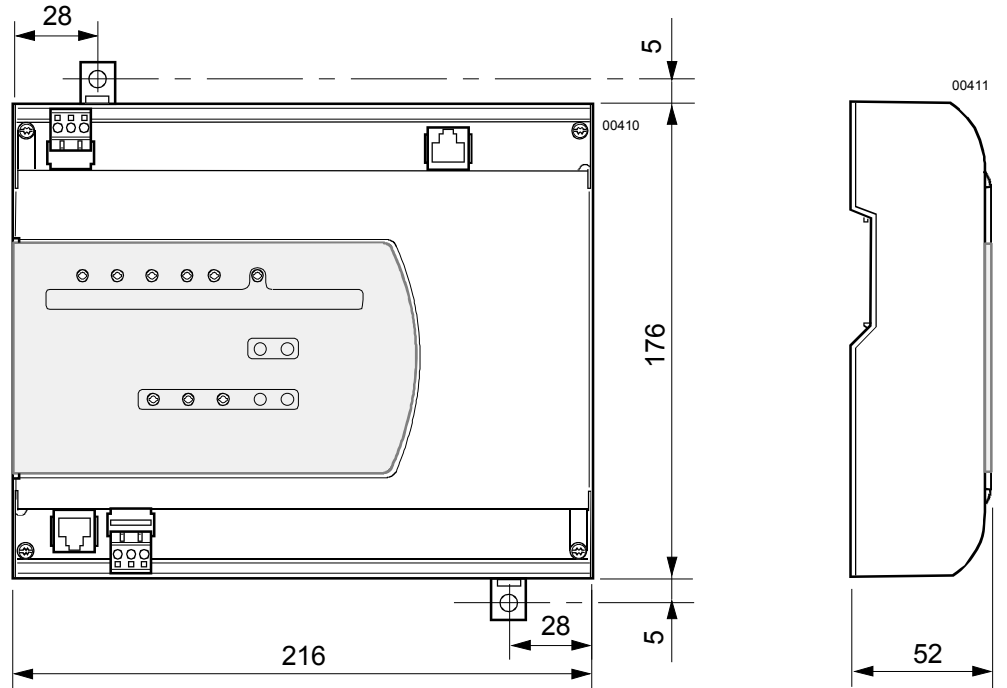
Гнездо RJ45 неэкранированное, стандартное соединение к AT&T256



- |   |          |    |          |
|---|----------|----|----------|
| 1 | Tx+      | 5. | незанято |
| 2 | Tx-      | 6. | Rx-      |
| 3 | Rx+      | 7. | незанято |
| 4 | незанято | 8. | незанято |

Размеры

Размеры в мм



© 2002 Siemens Building Technologies Ltd.

Подлежит изменению

LON®, LonTalk® and Neuron® является зарегистрированной торговой маркой Корпорации Echelon